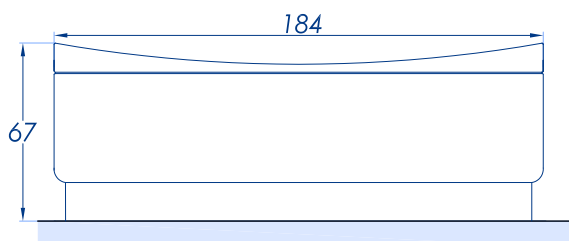
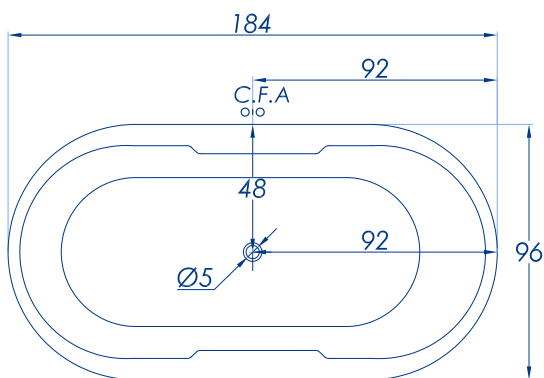
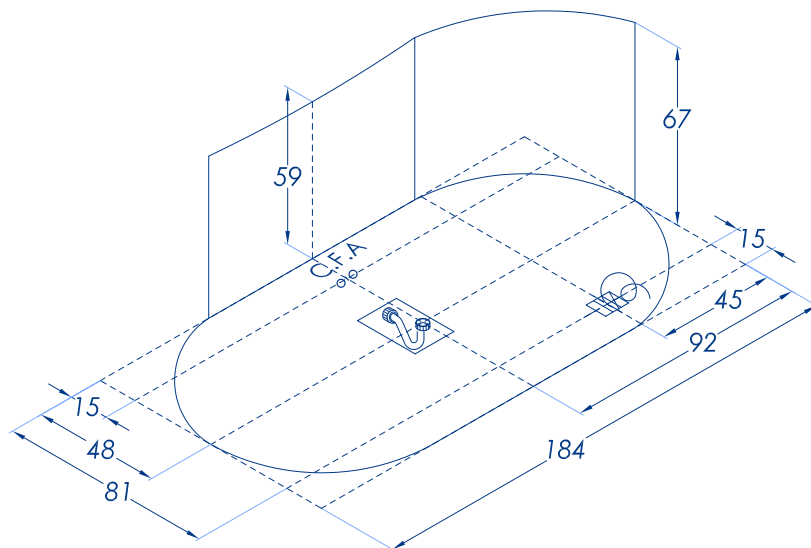


HONOLULU

184 x 96 cm



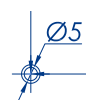
LEGENDA:



Posizionare una placchetta-interruttore di corrente salvavita collegata al cavo elettrico a distanza di sicurezza prevista dalle norme CEI

C.F. A Uscita acqua calda e fredda per rubinetteria a bordo vasca. Si consiglia l'installazione di filtri anticalcare. Predisporre flessibili di lunghezza 1 - 1,5 m. Per le vasche con box allacci a filo muro da 1/2"

C.F. B Uscita acqua calda e fredda per rubinetteria a muro.



Punto di scarico del box o della vasca. Imbocco scarico Ø 5cm



SIFONE: Predisporre un pozzetto di circa 8 - 10 cm di profondità per l'alloggiamento della piletta di scarico per tutta la sua lunghezza onde facilitare l'allaccio.