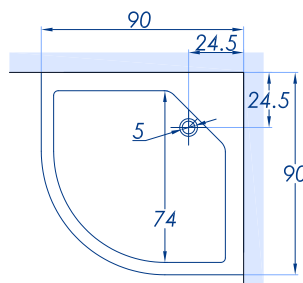
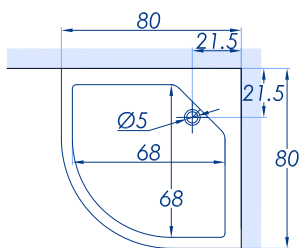
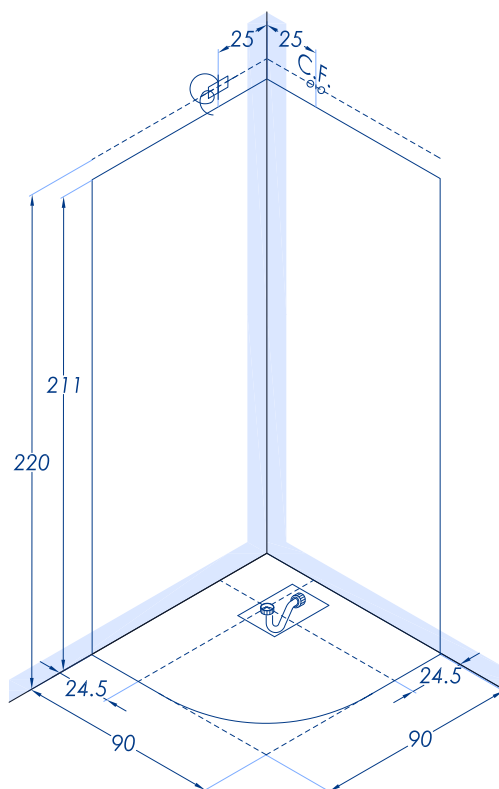
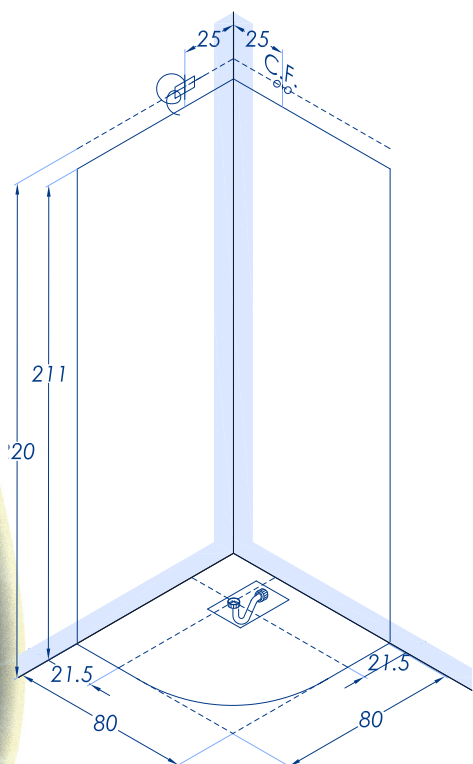


bluf motion

# BEAUTY

80 x 80 x h. 211 cm

90 x 90 x h. 211 cm



## LEGENDA:



Posizionare una placchetta-interruttore di corrente salvavita collegata al cavo elettrico a distanza di sicurezza prevista dalle norme CEI

C.F.

Uscita acqua calda e fredda per rubinetteria a bordo vasca. Si consiglia l'installazione di filtri anticalcare. Predisporre flessibili di lunghezza 1 - 1,5 m.



Punto di scarico del box o della vasca. Imbocco scarico Ø 5cm



SIFONE: Predisporre un pozzetto di circa 8 - 10 cm di profondità per l'alloggiamento della piletta di scarico per tutta la sua lunghezza onde facilitare l'allaccio.



Cavo elettrico in uscita di almeno 1 metro (230V - 50Hz)