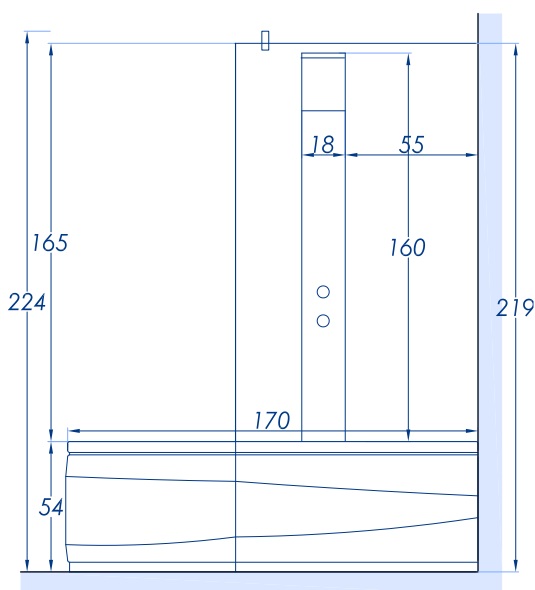
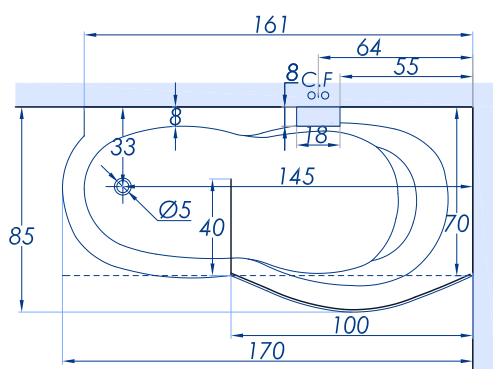
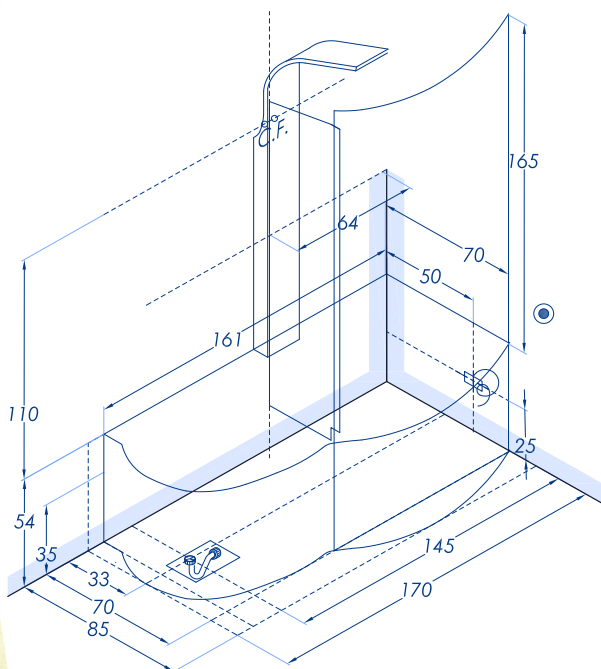


blu motion

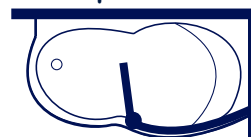
170 x 70(85) x h.224 cm

KAROL

CON BOX - WITH SHOWER BOX - AVEC
CABINE DE DOUCHE - MIT DUSCHKABINE



VERSIONE
VERSION
VERSION
VERSION
1



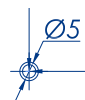
LEGENDA:



Posizionare una placchetta-interruttore di corrente salvavita collegata al cavo elettrico a distanza di sicurezza prevista dalle norme CEI

C.F.

Uscita acqua calda e fredda per rubinetteria a bordo vasca. Si consiglia l'installazione di filtri anticalcare. Predisporre flessibili di lunghezza 1 - 1,5 m. Per le vasche con box allacci a filo muro da 1/2"



Punto di scarico del box o della vasca. Imbocco scarico Ø 5cm



SIFONE: Predisporre un pozzetto di circa 8 - 10 cm di profondità per l'alloggiamento della piletta di scarico per tutta la sua lunghezza onde facilitare l'allaccio.



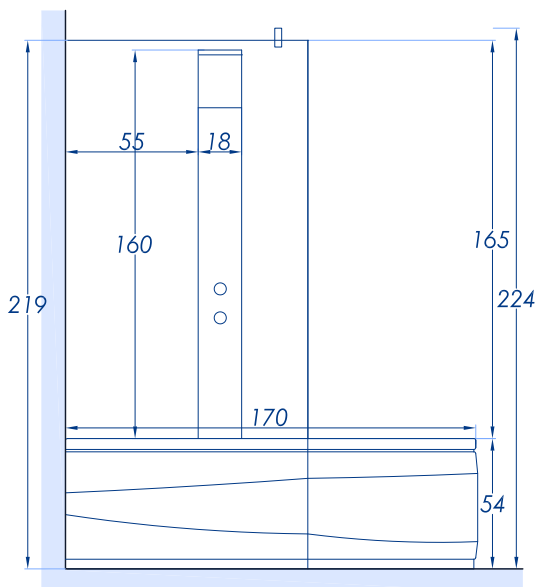
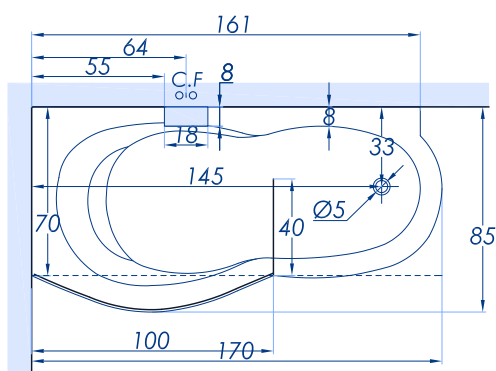
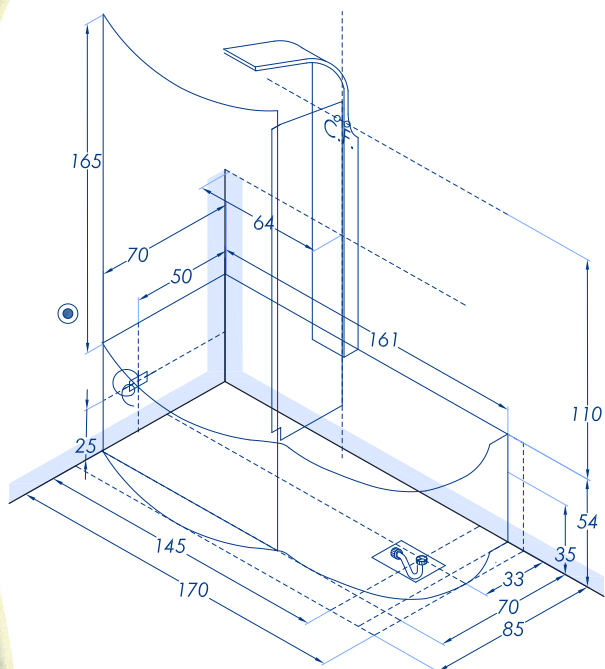
Cavo elettrico in uscita di almeno 1 metro (230V - 50Hz)

bluf motion

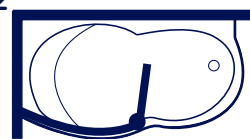
170 x 70(85) x h.224 cm

KAROL

CON BOX - WITH SHOWER BOX - AVEC
CABINE DE DOUCHE - MIT DUSCHKABINE



VERSIONE
VERSION
VERSION
VERSION
2



LEGENDA:



Posizionare una placchetta-interruttore di corrente salvavita collegata al cavo elettrico a distanza di sicurezza prevista dalle norme CEI

C.F.

Uscita acqua calda e fredda per rubinetteria a bordo vasca. Si consiglia l'installazione di filtri anticalcare. Predisporre flessibili di lunghezza 1 - 1,5 m. Per le vasche con box allacci a filo muro da 1/2"



Punto di scarico del box o della vasca. Imbocco scarico Ø 5cm



SIFONE: Predisporre un pozzetto di circa 8 - 10 cm di profondità per l'alloggiamento della piletta di scarico per tutta la sua lunghezza onde facilitare l'allaccio.



Cavo elettrico in uscita di almeno 1 metro (230V - 50Hz)